

■ 特色

- 抗腐蝕性不銹鋼設計
- 絕對壓力量測範圍：1, 2, 4, 6, 10, 16, 25, 40, bar...
- 相對壓力量測範圍：1, 2.5, 4, 6, 10, 16, 25, 40, 60, 100, 160, 250, 400 bar...
- 溫度補償
- 壓力範圍-1~400BAR適合大量採購OEM
- 採用雷射焊接技術
- 3倍過載壓力 5倍破裂壓力
- 適合於高速震動環境
- EMC抗干擾防護 (內部抗突波，短路保護)



■ 技術資料

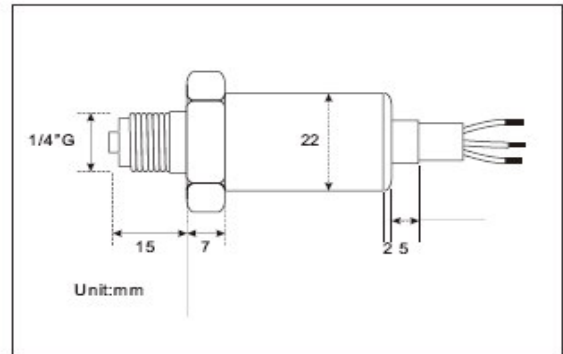
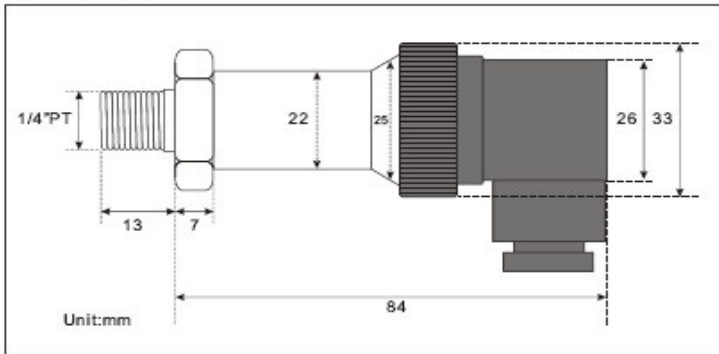
- | | |
|---------------|------------------------------------|
| • 精度 | ±0.5% F.S. (Option: 0.25% F.S.) |
| • 溫度飄移 | < 0.5% F.S. |
| • 誤差值 | < 0.5% F.S. |
| • 飄移量 | < 0.25% F.S./Year |
| • 零點輸出 | 4mA, 0V, 0.5V |
| • 高點輸出 | 20mA, 10V, 5V |
| • 過載壓力 | 3x F.S. |
| • 破壞壓力 | 5x F.S. |
| • 保護等級 | DIN43650 IP65
Cable Outlet IP68 |
| • 反應時間 | < 1 msec |
| • 震動率 | 10 ~ 2050Hz, 20 sinusoidal, 3axes |
| • 溫度線性數位補償 | -40 ~ 100°C, 0.5hr soaks at Temp |
| • 溫度飄移 | 100ppm/C (0 ~ 60°C) |
| • 介質溫度 | -40 ~ 100°C |
| • 儲存溫度 | -40 ~ 100°C |
| • 儲存溼度 | < 95%RH (non-condensign) |
| • 電源 | DC 10 ~ 30 VDC |
| • EMC 抗干擾等級保護 | 80 MHz ~ 1 GHz |
| • 接液材質 | 304 L stainless steel 不銹鋼 |
| • 壓力連接牙口 | 1/4" PT 外牙 |

■ 應用範圍

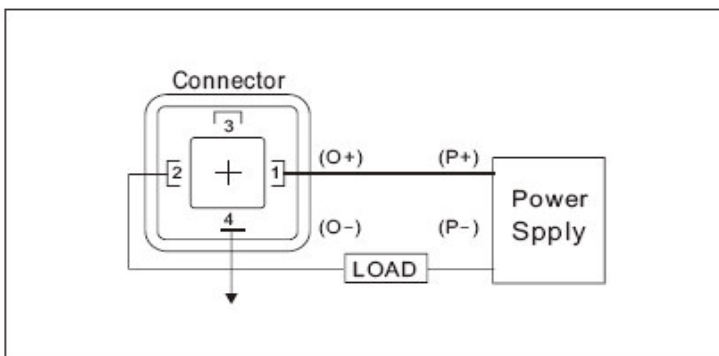
機械及設備 OEM設計
 自動化產業
 恆壓變頻系統
 空氣壓縮機械
 工業引擎、泵浦
 冷凍空調
 噴霧系統
 運輸裝置及製冷系統

OEM pressure transducers

尺寸圖



接線圖



Color	Electrical connection
白	signal-
黑	GND
紅	signal+

訂購編號

GP-C- S A P X

電器連接
D: DIN43650
C: Cable outlet

壓力範圍

0010	1 bar	0250	25bar
0016	1.6 bar	0400	40bar
0025	2.5 bar	0600	60bar
0040	4 bar	1000	100bar
0060	6 bar	1600	160bar
0100	10 bar	2500	250bar
0160	16 bar	4000	400bar

出線長度
1 m (standard)

接續牙口
P: 1/4"-PT
G: 1/4"-G
N: 1/4"-NPT
O: options

訊號輸出
Output signal
A: 4~20 mA - 2 wire (Standard)
V: 0~10V 3-wire
V1: 0.5~4.5V 3-wire
O: options

壓力種類
G: 相對壓力
S: 密封錶壓
A: 絕對壓力 (1....40bar)
V: 真空負壓